

# 3997-Article Text-16487-1-10- 20250206 (2).pdf

*by* Fadhilaku No Repository

---

**Submission date:** 17-May-2026 02:33PM (UTC+0900)

**Submission ID:** 2859516857

**File name:** 3997-Article\_Text-16487-1-10-20250206\_2\_.pdf (193.28K)

**Word count:** 2029

**Character count:** 11828

## Sistem Monitoring Energi Listrik Menggunakan Sensor Hlw8012 dan Mikrokontroler

Aziz Yulianto Pratama<sup>1</sup>, Iwan Setiawan<sup>2</sup>, Danang Hendrawan<sup>3</sup>, Wahyu Yanuar Rizky<sup>4</sup>

<sup>1,2</sup>Teknologi Listrik Politeknik Enjinering Indorama,

<sup>3</sup>Sekolah Tinggi Teknologi Pati, <sup>4</sup>Universitas Muhammadiyah Tegal

corresponden: [aziz@pei.ac.id](mailto:aziz@pei.ac.id)

**Abstrak:** Peralatan elektronik yang diciptakan saat ini identic dengan penggunaan listrik sebagai sumber energi. Hal ini akan menyebabkan peningkatan pemakaian dan kebutuhan energi listrik untuk penggunaan peralatan listrik setiap harinya. Disamping itu ketersediaan energi listrik saat ini terbatas. Kondisi tersebut menuntut untuk menghemat penggunaan listrik. Penghematan dapat dilakukan ketika seseorang mengetahui besar energi yang digunakan setiap harinya. Dalam mengatasi permasalahan tersebut dirancang sebuah alat ukur berupa Wattmeter yang mempunyai sistem pengukuran secara realtime yang dapat di monitoring penggunaan daya listrik di setiap harinya melalui alat tersebut jugadapat diakses data pengukurannya lewat smartphones. Wattmeter ini menggunakan sebuah sensor all in one yaitu energi meter HLW8012 untuk mengukur arus RMS, tegangan RMS, dan VA RMS dilengkapi dengan Clock dan PWM. Dari hasil data tersebut akan di unggah ke sebuah cloud dan kemudian di monitoring melalui aplikasi blink yang telah di rancang untuk menampilkan data dalam bentuk angka dan grafik sesuai dengan hasil pada alat. Hasil pengukuran dan monitoring dari alat yang telah dibuat menggunakan sensor HLW8012 dengan mendapatkan 2 nilai data sensor (arus dan tegangan) diperoleh untuk nilai tegangan sangat baik antara 0 – 2%, sedangkan untuk nilai arus mencapai 5-10%. Galat error pada nilai arus karena keluaran pulsa dari IC HLW8012, sehingga menyebabkan galat pula pada nilai daya, serta nilai toleransi dari dari IC HLW8012 sebesar  $\pm 5\%$ .

**Kata Kunci :** Energi, Listrik, IC HLW8012, Mikrokontroler

**Abstract:** Electronic equipment created today is synonymous with the use of electricity as an energy source. This will lead to an increase in the use and demand for electric energy for the use of electrical equipment every day. In addition, the availability of electrical energy is currently limited. These conditions require to economize on the use of electricity. Savings can be made when someone knows how much energy is used every day. To overcome this problem, a measuring instrument was designed in the form of a Wattmeter which has a real-time measurement system that can monitor the use of electric power every day through this tool and measurement data can also be accessed via a smartphone. This wattmeter uses an all in one sensor, namely the Hlw 8012 energy meter to measure RMS current, RMS voltage, and VA RMS equipped with Clock and PWM. From the results of these data will be uploaded to a cloud and then monitored through the blink application which has been designed to display data in the form of numbers and graphics according to the results on the tool. The results of measurement and monitoring of the tool that has been made using the Hlw 8012 sensor by obtaining 2 sensor data values (current and voltage) are obtained for very good voltage values between 0 - 2%, while for current values reaching 5-10%. Error error in the current value due to the pulse output from the HLW8012 IC, thus causing an error in the power value, as well as the tolerance value of the HLW8012 IC of  $\pm 5\%$ .

**Keyword :** Energi, Listrik, IC HLW8012, Mikrokontroler.

### Pendahuluan

Perkembangan beban-beban listrik di Indonesia sangat pesat dan bervariasi. Dalam kehidupan sehari-hari contoh dari beban listrik linier yaitu microwave, rice cooker, dan motor listrik, dan beban listrik non-linier seperti charger handphone, lampu LED dan lain sebagainya. Banyak peralatan listrik dan elektronika dalam rumah tangga bebannya bersifat induktif. Beban yang bersifat induktif menyebabkan rendahnya kualitas faktor daya. Hal ini bertujuan untuk mengetahui pengaruh daya beban terhadap faktor daya, daya beban terhadap jenis beban yang berbeda serta mengetahui nilai faktor daya pada jenis beban listrik[1].

Indonesia memiliki jumlah pengguna aktif smartphone terbesar urutan ke 4 dunia setelah cina, india dan amerika berdasarkan hasil riset, lembaga riset digital marketing Emarketer tahun 2018. Berdasarkan jumlah tersebut rata-rata fitur smartphone yang



dimanfaatkan diantaranya sosmed, bisnis online, dan komunikasi audio visual. Smartphone sendiri mempunyai perangkat lunak layaknya sebuah komputer yang dapat diakses dan digunakan dimanapun, fitur yang masih jarang digunakan adalah penggunaan smartphone sebagai monitoring perangkat keras kelistrikan.

Saat ini monitoring daya listrik seperti arus, tegangan dan daya banyak dilakukan dengan cara memasang alat-alat ukur listrik pada panel listrik sebelum masuk ke beban. Dengan cara seperti itu masih mempunyai kekurangan, dimana untuk mengetahuinya harus langsung melihat ke lokasi tempat alat ukur tersebut dipasang yang menyebabkan efisiensi waktu terbuang percuma.

### Dasar Teori

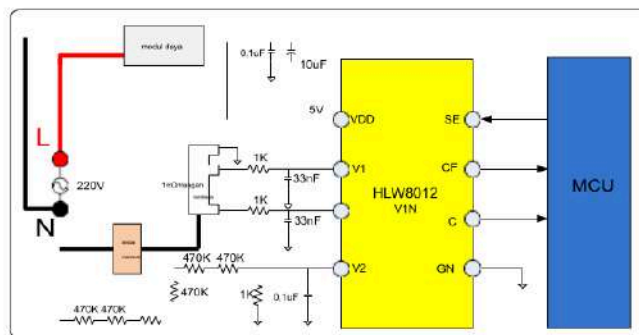
Sensor HLW8012 merupakan sensor arus, tegangan dan daya yang mengeluarkan pulsa dengan frekuensi yang berbanding terbalik dengan nilai yang akan dibaca. IC ini menyediakan dua output PWM, yang pertama untuk daya dan kedua untuk arus atau tegangan, tergantung pada pin SEL. Nilai keluaran selalu RMS[2].



Gambar 1. Sensor HLW8012

Input arus diukur dengan ukuran potensial diferensial melintasi resistor milli-ohm copper manganese resistor secara seri dengan aliran arus utama. Potensi diferensial dimasukkan ke dalam pin VIP dan VIN. Sebuah resistor 1 milliohm sangat cocok untuk mengukur arus hingga ~ 30 A dengan disipasi kurang dari 1 W[3].

Tegangan diukur dengan cara yang sama tetapi karena pin V2P mendukung sinyal RMS hingga 495 mV. Datasheet HLW8012 merekomendasikan pembagi tegangan 6 buah resistor 470 kOhm dan resistor 1 kOhm. Itu berarti faktor skala 2821 yang akan mengubah RMS 230 V menjadi 82 mV yang berada jauh dibawah batas[3].

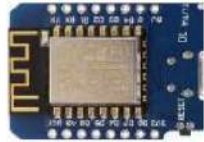


Gambar 2. Rangkaian Input dan Output Sensor HLW8012

Output di sisi MCU dari IC memiliki dua pin yang menghasilkan gelombang persegi. Frekuensi pulsa pin CF meningkat seiring dengan meningkatnya daya aktif.

Relasi tergantung pada tegangan referensi (2.43V), frekuensi clock internal (biasanya 3579 kHz), pembagi tegangan pada input V2P dan resistor milli ohm[3].

ESP8266 merupakan papan mikrokontroler yang berukuran kecil atau berukuran kecil yang didalamnya terdapat komputer berbentuk chip yang kecil. Pada ESP8266 Wemos-D1 mini sendiri dilengkapi dengan micro usb port yang berfungsi untuk memprogram dan memberi power supply. Selain hal itu dilengkapi dengan button push untuk reset dan flash. Pemrograman pada board Pada ESP8266 Wemos-D1 mini menggunakan bahasa pemrograman yang sama dengan Arduino yaitu dengan bahasa C/C++, untuk melakukan pengembangan pemrograman juga support dengan software arduino IDE. Pada board ini sudah dilengkapi dengan fitur WiFi beserta Firmware-nya yang open source. Sehingga dapat mudah untuk digunakan dalam pengembangan mikrokontroler IoT, karena semua rangkaian sudah menjadi dalam satu board[4][7].



Gambar 3. Wemos D1 Mini NodeMcu Lua WIFI Arduino IOT ESP8266

Liquid Crystal Display (LCD) sebuah komponen elektronika memiliki fungsi sebagai alat untuk menampilkan hasil dari pemrosesan data dari analog menjadi digital[5].



Gambar 4. LCD (Liquid Crystal Display)

1 Satuan daya listrik dalam SI adalah Watt, yang didefinisikan sebagai berubahnya energi terhadap waktu dalam bentuk tegangan dan arus. Daya dalam watt diserap oleh suatu beban pada setiap saat sama dengan jatuh tegangan pada beban tersebut (volt) dikalikan dengan arus yang mengalir lewat beban (Ampere), atau Daya listrik terbagi menjadi tiga jenis, yaitu daya aktif, daya reaktif dan daya nyata[6][7][8].

1. Daya Aktif (Watt)

Adalah Daya yang berupa daya kerja seperti daya mekanik, panas, cahaya, dan sebagainya. Daya aktif dinyatakan dalam satuan Watt (W) (Geradino, 1992), adapun persamaannya adalah sebagai berikut:

$$P = V \times I \times \cos \theta$$

2. Daya Reaktif (VAr)

Merupakan daya yang diperlukan oleh peralatan listrik yang bekerja dengan sistem elektromagnet. Daya reaktif dinyatakan dalam satuan Var.

$$Q = V \times I \times \sin \theta$$

3. Daya Nyata (VA)

Daya nyata adalah penjumlahan vektor dari daya aktif dan reaktif. Daya ini dinyatakan dalam satuan VA.

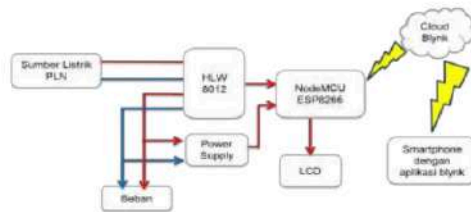
$$S = \sqrt{P^2 + Q^2}$$

$$S = V \times I$$

## 1 Metode Penelitian

Pada tahap ini akan memaparkan tentang metodologi penelitian yang digunakan, yaitu terdiri dari perancangan sistem dan perancangan software. Adapun tahapannya adalah sebagai berikut.

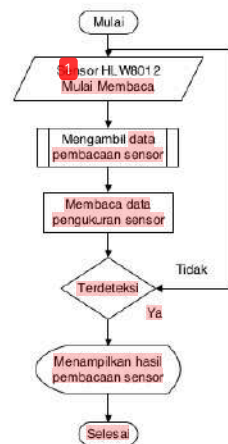
Perancangan system Pada tahapan perancangan sistem ditunjukkan pada blok diagram sistem keseluruhan seperti pada Gambar 5. Pengujian dan pengambilan data, beban yang digunakan yaitu bola lampu, kipas angin, televisi, dan perangkat elektronika serta peralatan listrik lainnya. Sensor HLW8012 dihubungkan dengan jaringan menuju ke beban, sehingga arus, tegangan, faktor daya, daya, dan energi dapat dideteksi sensor. Nilai pembacaan sensor dibaca oleh wemos ESP8266, dan wemos ESP8266 memproses data untuk ditampilkan ke layar LCD 16x2. Hasil pengukuran sensor HLW8012 tersebut akan dibandingkan dengan hasil pengukuran menggunakan multimeter dan cosphi meter, sehingga nilai tingkat akurasi sensor didapatkan.



Gambar 5. Diagram Blok Sistem Monitoring Daya Listrik

1 Perancangan software yang dirancang adalah untuk membaca sensor dan menampilkan hasil pembacaan sensor dengan Arduino Uno menggunakan software Arduino IDE, dan menggunakan bahasa pemrograman bahasa C. Adapun flowchart perancangan software dalam penelitian ini ditunjukkan pada Gambar 6.

Adapun alur dalam program ini adalah diawali dengan mulai, kemudian sensor bersiap-siap untuk membaca tegangan, arus, faktor daya, daya, frekuensi dan energi. Selanjutnya data sensor dipanggil dan setelah itu data sensor dibaca oleh arduino. Jika data sensor terdeteksi maka arduino akan menampilkan data tersebut ke LCD. Namun jika tidak, maka sensor akan mulai kembali memulai pembacaan ulang. Setelah menampilkan hasil pembacaan sensor, program pun selesai dijalankan.



Gambar 6. Flowchart Program Pembacaan Sensor HLW0812

### Hasil dan Pembahasan

Hasil pengujian dalam penelitian ini berupa data hasil pengukuran arus, tegangan, faktor daya, dan daya. Hasil pengukuran berupa data pengukuran dengan sensor HLW8012 kemudian data tersebut dibandingkan dengan menggunakan multimeter sehingga tingkat akurasi sensor dapat dihitung menggunakan Persamaan 5. Adapun hasil pengujian tegangan, arus, dan daya ditunjukkan pada Tabel 1, Tabel 2, dan Tabel 3.

Tabel 1. Hasil Pengujian Tegangan

Pengukuran dengan Voltmeter (volt)	Pengukuran dengan Sensor HLW8012 (volt)	Akurasi Sensor HLW8012 (%)
161	187	83.85
181	199	90.05
200	223	88.5
220	226	97.27

Tabel 2. Hasil Pengujian Arus

Pengukuran dengan Ampere Meter (Ampere)	Pengukuran dengan Sensor HLW8012 (Ampere)	Akurasi Sensor HLW8012 (%)
0.10	0.11	90
0.14	0.17	78.57
0.17	0.18	94.11
0.40	0.45	95

Tabel 3. Hasil Pengujian Daya

Perhitungan daya (watt)	Pengukuran dengan Sensor HLW8012	Akurasi Sensor HLW8012 (%)

(watt)		
16.1	25	44.72
25.53	40	43.32
34	60	76.47
88	100	86.36

### Simpulan

Berdasarkan hasil pengujian bahwa dapat disimpulkan tegangan pada sensor HLW8012 memiliki akurasi sebesar 97.27% pada tegangan 220 volt. Pada pengujian arus sensor HLW8012, dengan persentase akurasi hingga mencapai 95% pada arus 0.45 ampere. Sedangkan pada pengujian daya sebesar 86.36 watt. Selain itu, sensor HLW8012 juga menunjukkan ketidakstabilan nilai pengukuran. Nilai yang terukur pada sensor HLW8012 cenderung mengalami turun naik saat pengukuran berlangsung.

Adapun saran yang bisa ditambahkan pada penelitian ini adalah perlunya mengkalibrasi sensor terlebih dahulu untuk mendapatkan hasil tingkat akurasi yang lebih tinggi lagi, karena hasil penelitian ini hanya menggunakan hasil pembacaan dari library program WeMos D1 mini NodeMcu ESP8266 yang telah tersedia.

### Daftar Pustaka

- Nusa dkk. (2015). Sistem Monitoring Konsumsi Energi Listrik Secara Real Time Berbasis Mikrokontroler. *E-Jurnal Teknik Elektro Dan Komputer*, 4(5), 19–26.
- Feriyanti, R. V., Pratama, A. Y., & Novianto, D. (2022). Analisis Sistem Monitoring Suhu dengan Sensor LM35 Menggunakan OHP (Over Head Projector) Berbasis Raspberry Pi. *Journal of Applied Electrical Engineering*, 6(2), 43–47.
- Ahmad Zulkifli1, Misbahuddin, I Made Ari Nrartha, Rancang Bangun Stop Kontak Pintar (Smart Plug) Berbasis Internet Off Things.
- Wisnu Azis, Nugraha1, Widhi, Zulfa1 Indana Mulki, dan Wicaksono1 Adi Firman, Pemantau dan Pengendali Beban Listrik Berbasis IoT Pada Jaringan Lokal.
- Mario, B. P. Lapanoro, and Muliadi, "Rancang Bangun Sistem Proteksi dan Monitoring Penggunaan Daya Listrik Pada Beban Skala Rumah Tangga Berbasis Mikrokontroler ATmega328P," *ProQuest Diss. Theses*, vol. VI, no. 01, p. 329, 2018.
- Sulistiyowat, R., & Febriantoro, D. D. (2015). Perancangan Prototype Sistem Kontrol Dan Monitoring Pembatas Daya Listrik Berbasis Mikrokontroler. *Iptek*, 16 (Mikrokontroler), 10–21. <http://jurnal.itats.ac.id/wp-content/uploads/2013/06/4.-RINY-FINAL-hal-24-32.pdf>.
- Pratama, A. Y., & Setiawan, D. (2024). THE TRAINING OF TEMPERATURE MONITORING SYSTEM WITH LM35 SENSOR BASED ON RESBEERY PI. *Jurnal Abdisci*, 1(12), 455-462.
- Pratama, A. Y., Prasetyo, A. B., & Sofwan, A. (2023). Evaluasi Kinerja Perutean Broadcast Vehicular Ad Hoc Network (Vanet). *Technomedia Journal*, 8(2 Special Issues), 236-247.

# 3997-Article Text-16487-1-10-20250206 (2).pdf

---

## ORIGINALITY REPORT

---

**30%**

SIMILARITY INDEX

**30%**

INTERNET SOURCES

**0%**

PUBLICATIONS

**0%**

STUDENT PAPERS

---

## PRIMARY SOURCES

---

**1**

**eprosiding.snit-polbeng.org**

Internet Source

**30%**

---

Exclude quotes  On

Exclude matches  < 500 words

Exclude bibliography  On